



CARACTÉRISTIQUES GÉNÉRALES

• Longueur hors tout* :	11,14 m	36'7"
• Longueur coque :	9,98 m	32'9"
• Largeur coque :	4,00 m	13'1"
• Déplacement lège CE :	7 273 kg	16,030 lbs
• Tirant d'air** :	3,32 m	10'11"
• Tirant d'air*** :	4,40 m	14'5"
• Tirant d'eau :	1,10 m	3'7"
• Réservoir carburant :	800 L	211 US Gal
• Réservoir d'eau :	320 L	85 US Gal
• Puissance moteur maximum :	1 x 425 CV	1 x 425 HP
• Homologation moteur maxi :	425 CV	425 HP

* (avec plateforme de bain arrière)

** (avec mât replié)

*** (avec mât à poste)

ARCHITECTES / DESIGNERS

- Architecte Naval : BENETEAU POWER
- Architecture intérieure : M. JOUBERT & B. NIVELT

ATTESTATION CE

- Catégorie B - 8 personnes
- Catégorie C - 10 personnes
- Catégorie D - 11 personnes

ÉQUIPEMENT STANDARD

CONSTRUCTION

COQUE

Composition :

- Sandwich (Résine polyester - Fibres de verre / Âme balsa)
- Gelcoat blanc
- Contre moule de coque structurel en stratifié monolithique (Résine polyester - Fibres de verre)

Profil :

- Carène semi planante
- Liston de protection de la coque en inox

PONT

Composition :

- Sandwich (Résine polyester - Fibres de verre / Âme balsa)
- Contre moule structurel en stratifié monolithique (Résine polyester - Fibres de verre)
- Gelcoat blanc
- Antidérapant type pointe de diamant

ÉQUIPEMENT DE PONT

Porte de coupée sur tribord

AMARRAGE - MOUILLAGE

- Ferrure d'étrave inox - Davier et bascule inox
- 6 Taquets d'amarrage (L 300 mm / 12")
- Martyrs inox
- 1 Baille à mouillage équipée d'auto-videurs - Capots de fermeture

PROTECTIONS HUMAINES

- Mains courantes dans cockpit
- Balcon avant ouvert en inox

COCKPIT

- Cockpit auto-videur
- 1 Coffre en fond de cockpit verrouillable et assisté par des vérins gaz
- Boîte à gaz
- Douchette de cockpit eau chaude / froide
- Portillon de cockpit sur le tableau arrière
- Plateforme de bain bordée inox et polyester lattée en bois massif naturel
- 1 Échelle de bain inox, à poste
- 1 Porte d'accès au passavant depuis le cockpit avec hublot teinté gris
- 4 Receveurs Tallon Marine®

FLY BRIDGE

- Flybridge auto-videur
- Échelle d'accès au flybridge en inox avec marches en bois massif naturel et mains courantes inox
- Trappe d'accès en polyester avec vérin à gaz
- Main courante inox (Bâbord et tribord)
- Matereau inox : support feux de navigation, Radar, Projecteur
- Antenne VHF
- Corne de brume

AMÉNAGEMENTS

- Menuiserie Alpi Mahogany
- Planchers stratifiés type parquet
- Sellerie Paragon Beige (Carré)

SALON

Hauteur sous barrot : 1,96 m / 6'5"

- Canapé convertible en couchage double (1,20 x 2,00 m / 3'11" x 6'7")
- Table de salon en bois vernis réglable en hauteur et basculante
- 2 Fauteuils metteur en scène
- Ouvrants latéraux en verre teinté gris et cadre aluminium laqué noir
- Meubles de rangement
- Équipets
- Baie arrière coulissante 3 vantaux avec encadrement aluminium laqué noir
- Épontille en inox
- Lecteur CD / MP3, USB, IPOD®. Télécommande
- 2 haut-parleurs dans la timonerie et 2 haut-parleurs dans le cockpit

CUISINE

Hauteur sous barrot : 1,96 m / 6'5"

Cuisine en U - Comprend :

- Plan de travail
- 2 Éviers inox avec mitigeur eau froide / eau chaude sous pression
- Plaque de cuisson 2 feux et four gaz
- Réfrigérateur 130 L à ouverture frontale (Alimentation 220 V / 12 V)
- Tiroir à couverts
- Rangements
- Poubelle

POSTE DE PILOTAGE

- Banquette double pilote et copilote - Sellerie PVC Astra
- Réhausseur de plancher amovible
- Rangements sous la banquette pilote
- Porte latérale coulissante avec accès direct au passavant, à tribord
- Pare brise en verre transparent avec encadrements aluminium, laqué noir
- 3 Essuie glace électriques
- Lave glace
- Désembueur
- Porte d'accès au passavant
- Vitrage fixe teinté gris avec encadrement aluminium laqué noir et équipé de rideaux
- Tableau de bord avec large emplacement pour recevoir électronique de navigation
- Cadrans moteurs : Comptes tours, Jauge à carburant, Alarmes, Indicateur d'angle de barre, Indicateur de flaps
- Commande guindeau électrique*
- Propulseur d'étrave et de poupe*
- Feux de navigation
- Essuies glaces électriques et corne de brume
- Commande moteur
- Volant
- Compas de route
- Prise 12 V

* suivant options

SALLE D'EAU (TRIBORD)

- Hauteur sous barrot : 1,85 m / 6'1"
- Salle d'eau entièrement contre moulée
 - Miroir
 - Meuble haut, Meuble bas
 - Pompe électrique évacuation eau de douche
 - 1 Panneau de pont ouvrant avec store occultant
 - 1 Hublot ouvrant avec rideau
 - WC électrique Quiet flush
 - Vasque
 - Robinet mitigeur
 - Réserve rigide eaux noires 88 L / 23 US Gal
 - Porte papier toilette chromé
 - Support verre avec son verre
 - Rideau de douche

CABINE PROPRIÉTAIRE (AVANT)

- Hauteur sous barrot : 1,95 m / 6'5"
- Couchage double (1,99 x 1,60 m / 6'6" x 5'3")
 - Matelas marin
 - Miroir
 - 2 Penderies dont une avec étagères
 - Grands rangements sous le couchage
 - 1 Panneau de pont ouvrant avec store occultant
 - 2 Hublots de coque ouvrants avec rideaux d'occultation

CABINE PASSAGERS (BÂBORD)

- Hauteur sous barrot : 1,85 m / 6'1"
- Lits superposés (0,72 x 1,85 m / 2'4" x 6'1")
 - Matelas marin
 - Meuble bas
 - Rangements sous le couchage
 - 1 Panneau ouvrant de roof avec store moustiquaire intégré
 - 2 Hublots de coque ouvrants avec rideaux d'occultation

MOTORISATION

- Propulsion ligne d'arbre
- Hélice quadri pales
- Mono motorisation Cummins® QSB5.9I - 330 CV / HP
- Filtre à carburant avec décanteur
- Filtre à eau de mer
- Salle des machines isolée par mousse à forte densité 40 mm / 1-½" d'épaisseur
- Prises d'air pour refroidissement de la cale moteur, sur le pont
- Extincteur
- Nable de remplissage réservoir de carburant inox
- Réservoirs de carburant en aluminium (Capacité = 800 L / 211 US Gal)
- Système de direction : Safran suspendu, en inox
- Direction hydraulique
- Flaps électriques

ÉLECTRICITÉ

- Tableau électrique 12 V / 220 V
- Prise de quai 220 V
- 2 Batteries moteur 12 V 50 Ah
- 1 Batterie servitudes 12 V 140
- Chargeur batteries
- 2 Prises 12 V
- Éclairage intérieur (Plafonniers, liseuses)
- Éclairage extérieur (Feux de navigation, Feu de mouillage, Spots de cockpit)

PLOMBERIE

- 1 Pompe de cale manuelle (Cockpit)
- 1 Pompe de cale électrique automatique
- Groupe d'eau pour mise sous pression du circuit eau chaude / froide
- Chauffe eau 25 L / 7 US Gal fonctionnant sur échangeur moteur et 220 V
- Nable de remplissage du réservoir d'eau inox
- 1 Réservoir d'eau rotomoulé 320 L / 85 US Gal
- 1 Réservoir eaux grises 320 L / 85 US Gal (en option)

FINITIONS

	AVANTAGE	ELEGANCE
Guindeau électrique 1 000 W	■	■
Pack Loisirs Tallon Marine® (Kit de 4 adaptateurs multifonctions - 2 Supports universels de boisson - 2 Attaches porte clés, bouts, sacs...)	■	■
Projecteur de pont	■	■
Pompe de lavage de pont	■	■
Prise de quai eau douce avec limiteur de pression	■	■
Matelas bain de soleil avant sellerie PVC Woven Beige	■	■
TV écran plat 22" LED + Lecteur DVD / MP3 dans le carré	■	■
1 Écran multifonction C90W - Traceur - Sondeur couleur - GPS en timonerie		■
Pilote automatique ST70		■

OPTIONS

PACKS

PACK ELECTRONIC

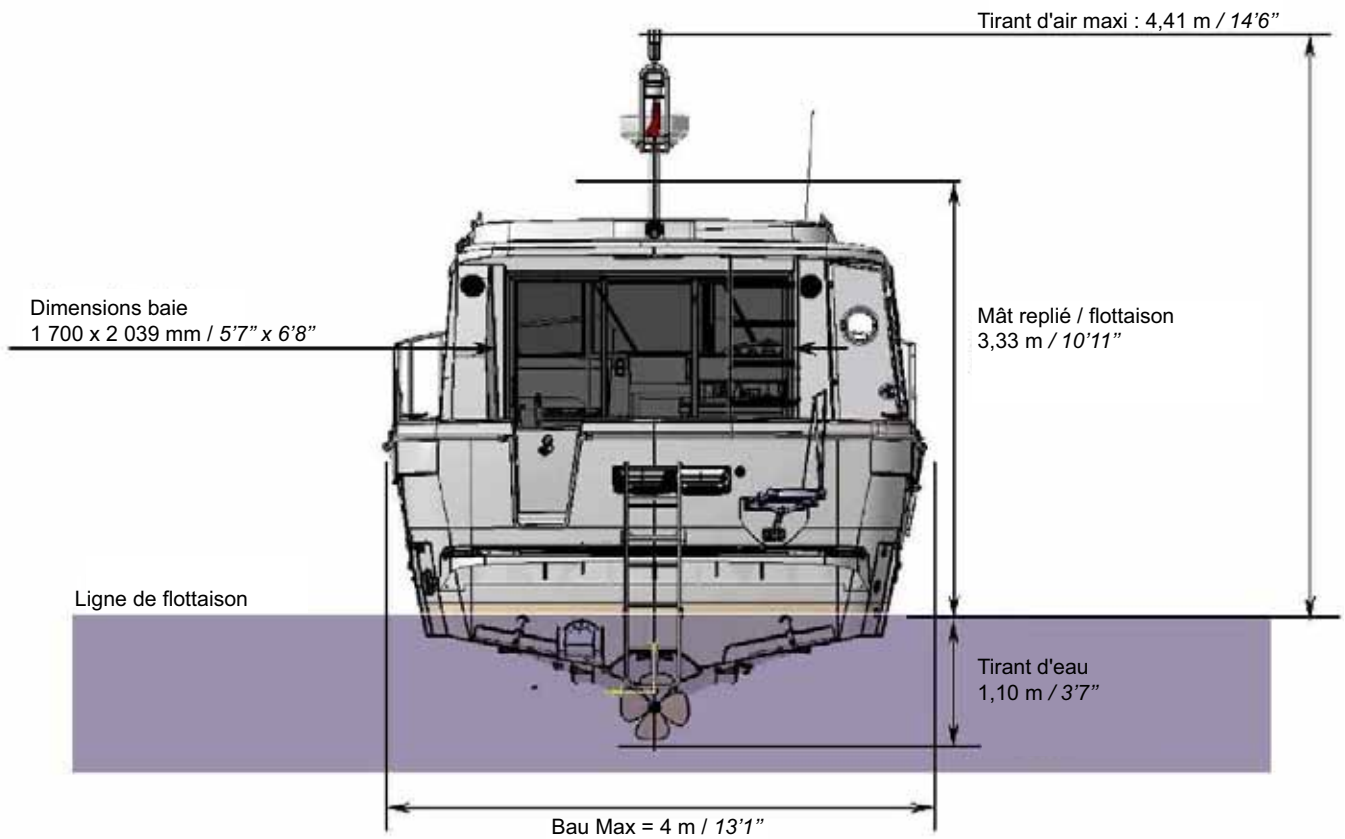
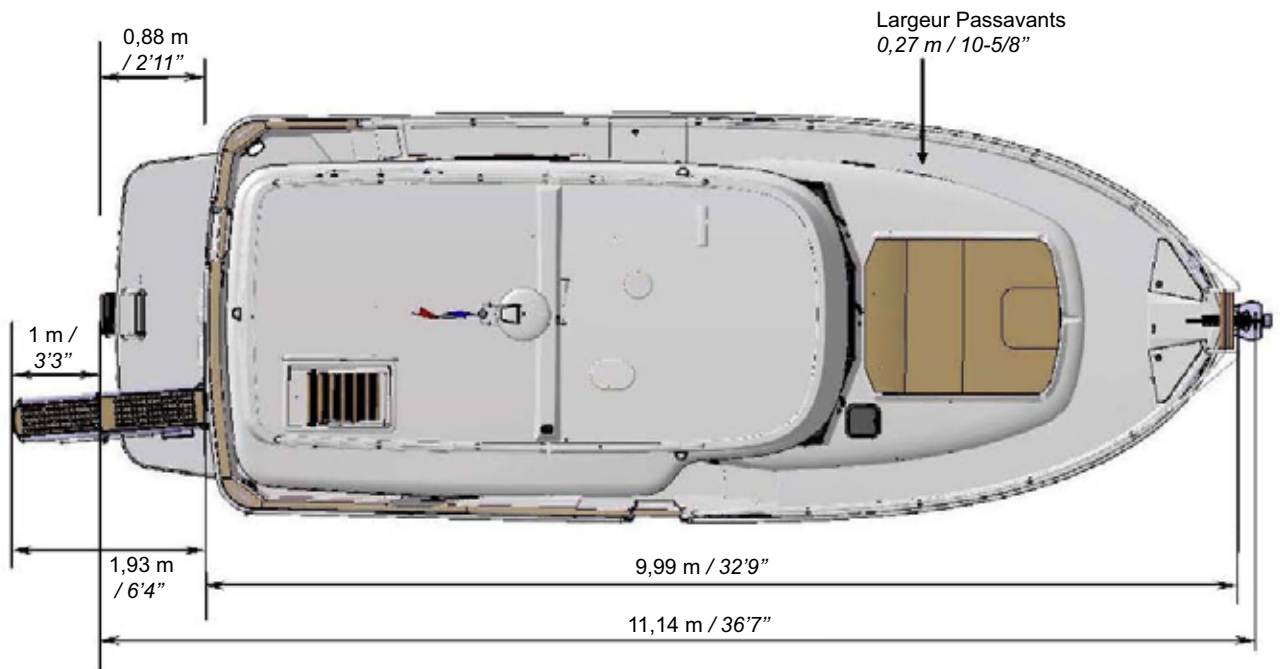
- Radar digital 4 Kw 48 NM
- VHF RAYMARINE® couplé au système transpondeur AIS 650

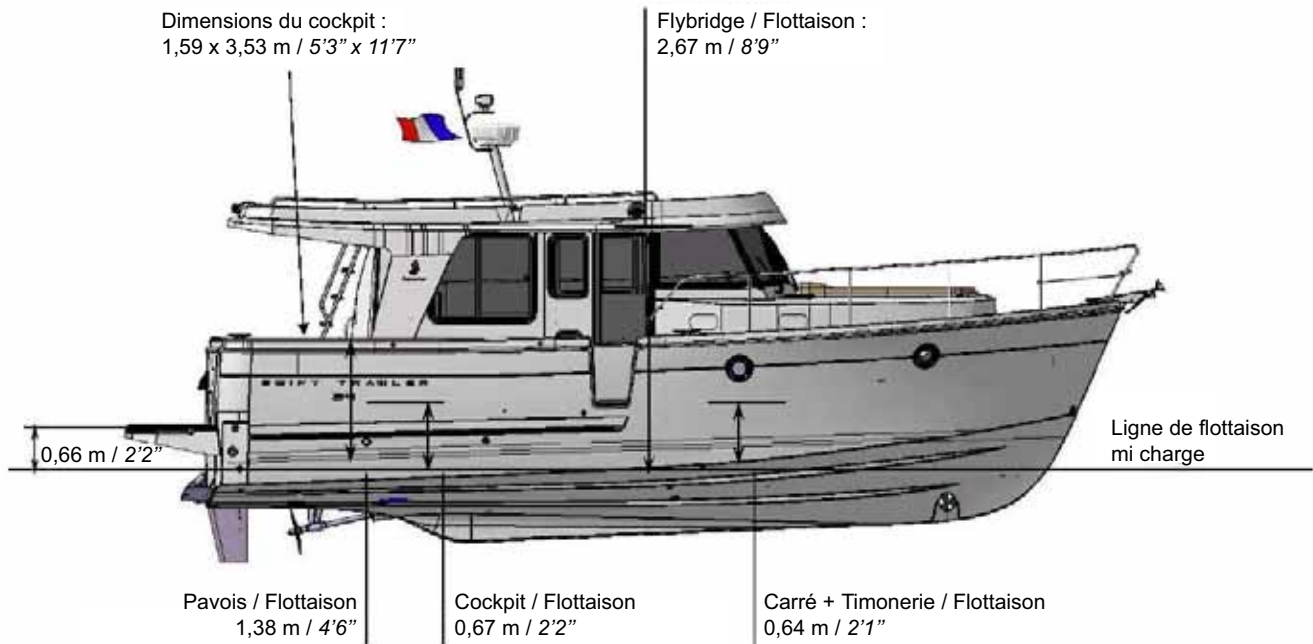
AUTRES OPTIONS

- Kit mouillage complet (Ancre 16 kg / 35 lbs - 4 amarres - 6 Pare battages)
- Passerelle hydraulique
- Fermeture arrière cockpit Dune ou Silver (Au choix)
- Cockpit et passavant tribord lattés en bois massif naturel
- Rideaux extérieurs de timonerie Sunworker - blancs
- Propulseur de poupe
- Générateur électrique 6 kVA - 220V / 50 Hz - avec cocon
- Climatisation à air 220 V ou 110 V (16 000 BTU en timonerie + 6 000 BTU pour chaque cabine)
- Chauffage fuel air pulsé
- Four Grill / Micro-ondes (en remplacement du four gaz)
- Lave-vaisselle 220 V - 5 personnes
- Ice Maker - 220V / 50 Hz
- Coque bleu acier
- Coque gris perle
- Moquette Corail dans la timonerie
- Moquette Corail (2 cabines + Coursive)
- TV écran plat LED 22" + Lecteur DVD et MP3 dans cabine propriétaire
- GPS C120W à la timonerie en lieu et place du C90W
- Sellerie carré Astra Chanvre
- Sellerie carré Trajan Navy
- Sellerie carré Tempo Gold
- Sellerie carré Ultraleather Promessa
- Sellerie carré Cuir
- Banquette de cockpit en L, PVC Woven Beige, PVC Silver ou PVC Luggage (Au choix)
- Moustiquaires, Porte latérale + Baie arrière
- Rideau de séparation : Carré / Cuisine
- Matelas bain de soleil avant PVC Silver ou Luggage



Amérique/Export : Les puissances électriques et les équipements standards ou optionnels peuvent être différents selon les spécificités du pays. Ils seront adaptés par votre concessionnaire.





Quelques surfaces indicatives brutes :

Carré + Cuisine + Timonerie : 7,5 m² / 80 sq ft
Cabine propriétaire : 5 m² / 54 sq ft
Cockpit : 4,8 m² / 52 sq ft

